

Mando de embrague cuchilla
Comando de Embragem da lâmina



Aleje pies y manos, cuchilla rotativa,
perigo de seccionamiento
Afastar pés e mãos,
Lâmina rotativa, risco de corte



1. Antes de proceder a cualquier mantenimiento de reparación, desconecte la bujía
2. Cuchilla rotativa, cuidado con las proyecciones
3. Lea la guía de utilización
4. Respete las distancias de seguridad



Manecilla de embrague marcha atrás
Punho de embragem de Marcha Atrás



Manecilla de embrague marcha adelante
Punho de embragem de Marcha à Frente

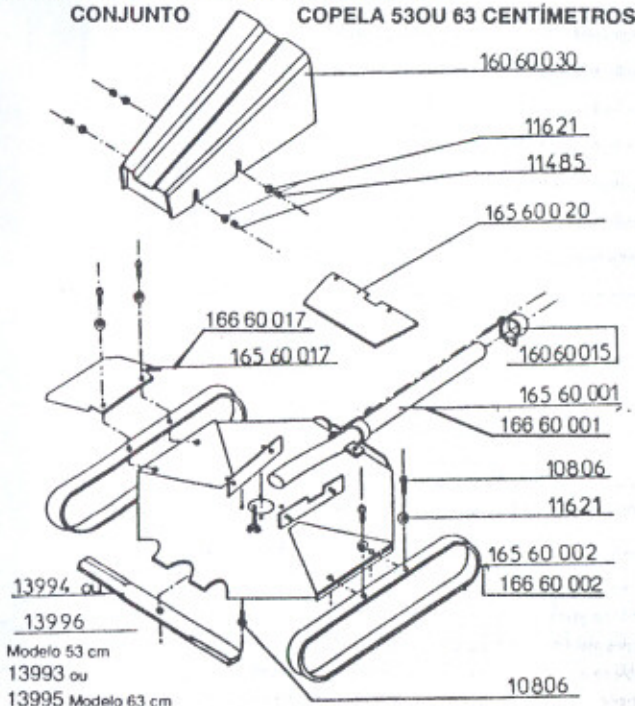


Manecilla corta circuito
Punho Corta-Circuito

- 1-Desligar a vela antes de qualquer operação de reparação.
- 2-Lâmina rotativa, cuidado com os projecteis.
- 3-Ler o Manual do Utilizador.
- 4-Respeitar as distâncias de segurança

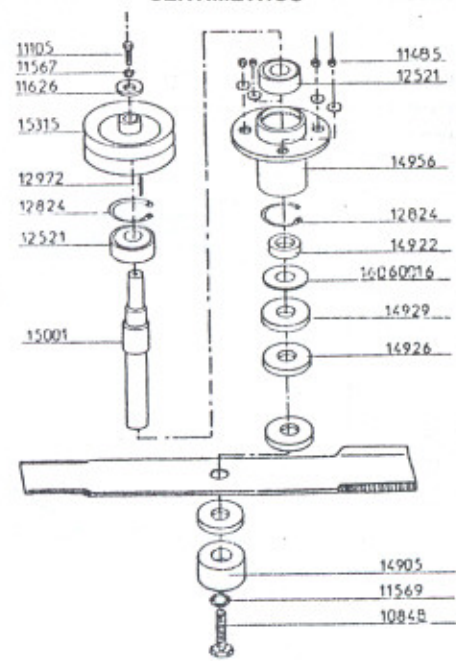
DESCRIPTIVO DE LAS PIEZAS	DESIGNAÇÃO DAS PEÇAS	Cantidad Qde	REF/CLAVE Ref./Código
Anillo tensor copita	Anel esticador da copela	1	160 60 015
Capó correa copita	Capot da correira copela	1	160 60 030
Copita en 53 cm	Copela de 53 cm	1	165 60 001
Patín copita	Chumaceira copela de 53 cm	2	165 60 002
Deflector copita en 53 cm	Deflector copela de 53 cm	1	165 60 017
Chapa de protección copita en 53 cm	Toldo de proteção da copela de 53 cm	1	165 60 020
Cuchilla (cortacesped) 53 cm	Lâmina (Corte) de 53 cm	1	13994
Cuchilla (desbrozadora)	Lâmina (Roça)	1	13996
Tuerca M 10	Porca M10	2	11429
Tuerca freno M 10	Porca travão	4	11485
Arandelas 10 x 22 x 2	Anilhas 10x22x2	8	11621
Tomillos M 10 x 25	Parafusos M10x25	8	10806
Copita en 63 cm	Copela de 63 cm	1	166 60 001
Patín copita en 63 cm	Chumaceira copela de 63 cm	2	166 60 002
Deflector copita en 63 cm	Deflector copela de 63 cm	1	166 60 017
Cuchilla (cortacesped) 63 vcm	Lâmina (Corte) de 63 cm	1	13993
Cuchilla (desbrozadora)	Lâmina (Roça)	1	13995

CONJUNTO COPITA 53 o 63 CENTIMETROS CONJUNTO COPELA 53OU 63 CENTÍMETROS



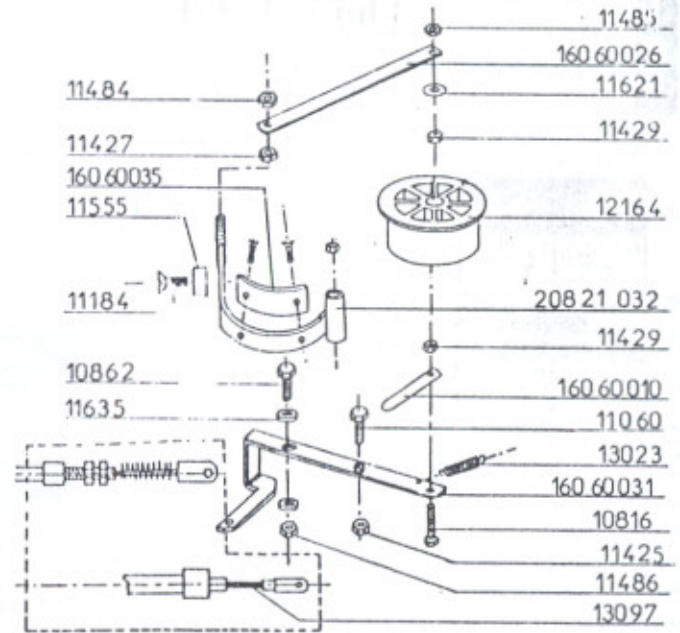
DESCRIPTIVO DE LAS PIEZAS	DESIGNAÇÃO DAS PEÇAS	Cantidad Qde	Ref./Clave Ref./Código
Tomillo a izquierda VH M8 x 25 GAU	Parafuso à esquerda VH M8x25 GAU	1	11105
Arandela dentada REV8	Anilha em leque REV 8	1	11567
Arandela fij.polea R 11 30 x 5	Anilha de fixação polea R11x30x5	1	11626
Polea entrenamiento cuchilla	Polea de transporte da lâmina	1	15315
Chaveta entrenamiento cuchilla CLA 5x5x30	Chaveta de transporte da lâmina CLA5x5x30	1	12972
Rodamiento árbol de cuchilla 6006 2RS	Rolamento da árvore da lâmina 6006 2RS	2	12521
Anillo elástico Int 0 55 Cir L 55	Anilhas com int. diam. 055Cir L55	2	12824
Cojinete de arandela	Chumaceira da copela	1	14956
Tuerca freno fij.cojinete EFHM10	Porca travão fix. da chumaceira EFH M10	4	11485
Travesaño cuchilla esp 8	Travessa da lâmina espessura 8	2	14922
Arandela reglaje altura de cuchilla	Anilha de afinación da altura da lâmina	3	14926
Arandela protección árbol de copita	Anilha de protección da árvore da copela	1	160 60 016
Travesaño fijación cuchilla	Travessa de aperto da lâmina	1	14905
Arandela dentada 10	Anilha em leque diam. 10	1	11569
Bulón de fijación cuchilla VH M12x25	Cavilha de aperto da lâmina VH M12x25	1	10848
Árbol de copita	Árvore da copela	1	15001
Travesaño cuchilla esp. 16	Travessa da lâmina esp. 16	1	14929

CONJUNTO COJINETE COPITA 53 o 63 CENTIMETROS CONJUNTO CHUMACEIRA DA COPELA 53 OU 63 CENTÍMETROS



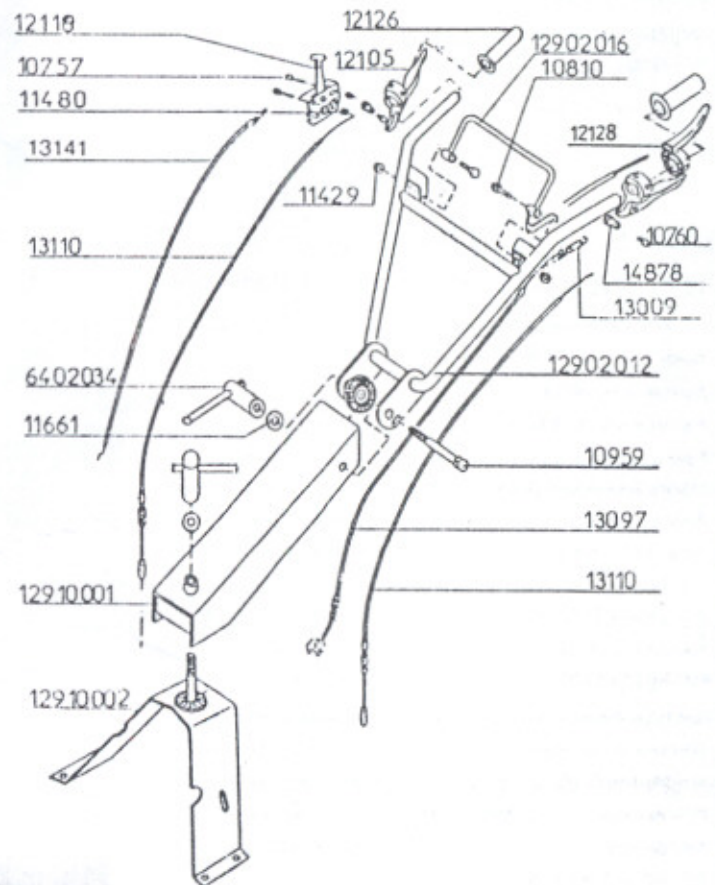
MECANISMO EMBRAGUE/FRENO CUCHILLA - MECANISMO EMBRAIAGEM / TRAVÃO DA LÂMINA

Descriptivo de las piezas	Designação das peças	Cant. Ode	Ref./Clave Ref./Código
Plato freno de cuchilla	Travão chato da lâmina	1	160 60 026
Guía rodillo de embrague	Guia do rodizio da embraiagem	1	160 60 010
Palanca embrague copita	Alavanca da embraiagem da copela	1	166 60 031
Palanca freno de cuchilla	Alavanca do travão da lâmina	1	208 21 032
Travesaño	Travessa	1	197 00 016
Guarnición freno de cuchilla	Peças do travão da lâmina	1	160 60 035
Cable de embrague	Cabo de embraiagem	1	13097
Muelle	Mola	1	13023
Tornillo F/90 M4 x 12	Parafusos-F/90 M4x12	3	11184
Tornillo CHS 6 x 40	Parafuso-CHG 6x40	1	11060
Tornillo HM 10 x 50	Parafuso-HM10x50	1	10816
Tornillo H M12 x 70	Parafuso- HM12x70	1	10862
Tuerca HM6Z	Porca- HM6Z	1	11425
Tornillo HM8	Porca- HM8	1	11427
Tornillo HM 10	Porca- HM10	2	11429
Tornillo freno M 8	Porca do travão- M8	1	11484
Tornillo freno M 10	Porca do travão- M10	2	11485
Tornillo freno M 12	Porca do travão- M12	2	11486
Arandela 12 x 27 x 2,5	Anilha 12x27x2,5	2	11635
Arandela de caucho	Anilha de borracha	1	11555
Rodillo tensor	Rodizio esticador	1	12164



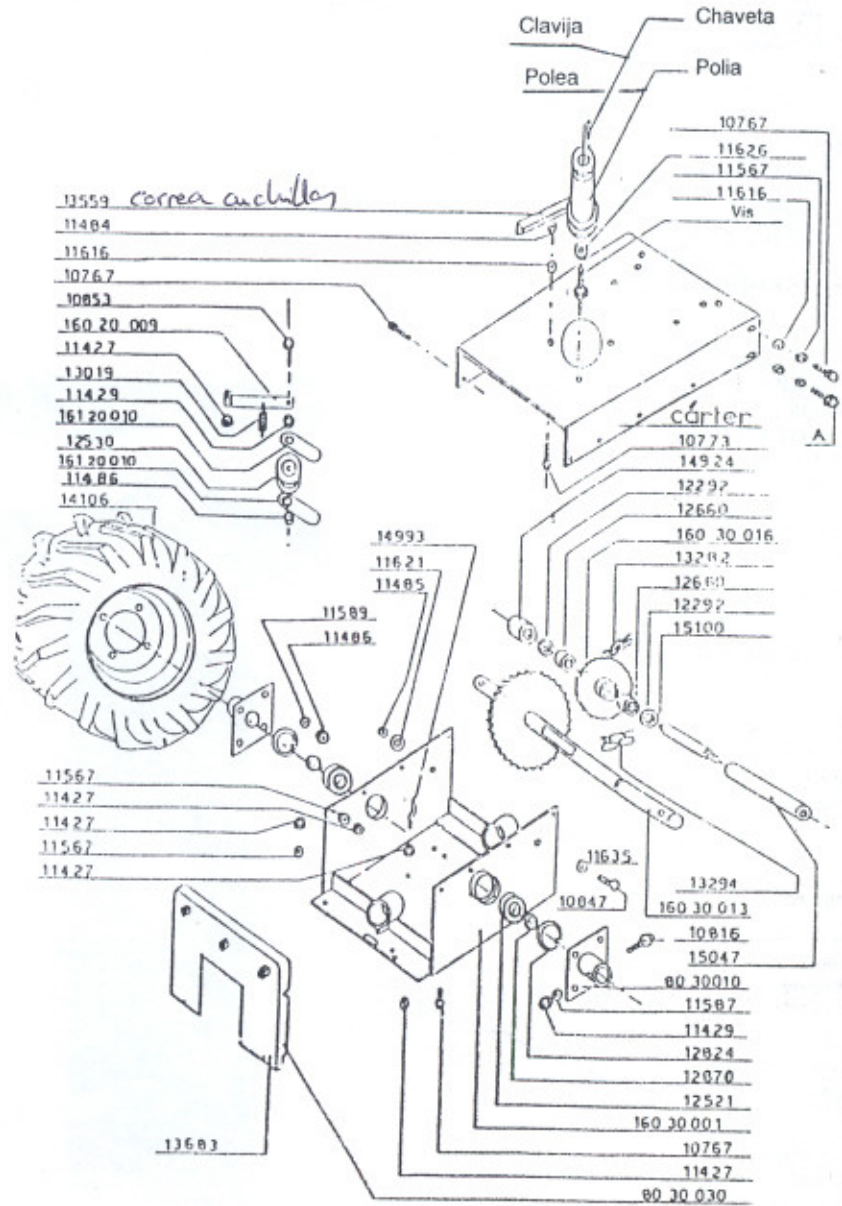
CONJUNTO MANILLAR - CONJUNTO GUIADOR

Descriptivo de las piezas	Designação das peças	Cant. Ode	Ref./Clave Ref./Código
Tuerca de fijación	Porca de aperto	2	64 02 034
Cable de gases	Cabo do gás	1	13141
Cables marcha adelante y atrás	Cabos de Marche à Frente e Atrás	2	13110
Cable de embrague	Cabo da embraiagem	1	13097
Tambor	Cilindro de bomba aspirante	2	14878
Manecilla de embrague	Alavanca de embraiagem	1	129 02 016
Manillar	Guiador	1	129 02 012
Manecilla de gas	Alavancas do gás	1	12118
Manecillas marcha adelante y atrás	Alavancas de Marche à Frente e Atrás	2	12105
Mango	Punho	2	12126
Muelle	Mola	1	13009
Tornillo HM5x35	Parafusos-HM5x35	2	10757
Tornillo HM6 x 12	Parafusos-HM6x12	2	10760
Tornillo HM10 x 35	Parafusos-HM10x35	2	10810
Tuerca freno M 5	Porca do travão-M5	2	11480
Tuercas HM 10	Porcas-HM10	2	11429
Arandela 16 x 32 x 3	Anilhas 16x32x3	2	11661
Sostén lado carter	Escora do lado do cárter	1	129 10 002
Sostén lado manillar	Escora do lado do guiador	1	129 10 001
Tornillo HM 16x 120	Parafuso-HM16x120	1	10959
Mango	Punho	1	12128
Alambre de tensar	Fio de paragem	L15 1	13155
		L20 - L50 1	13157
		L30 1	13158
		L40 1	13159
		L50 1	13156
Muelle	Mola	L20 - L55 1	13032



CONJUNTO MOTOR Y ARBOL DE RUEDA
CONJUNTO DO SUPORTE DO MOTOR E ARVORE DA RODA

DESCRIPTIVO	Cantidad	Ref./Clave
Cubo de rueda	2	80 30 010
Carter delantero	1	80 30 030
Chapa caucho	1	13683
Eje	1	15100
Carter interior	1	160 30 001
Guía correa	2	14993
Arbol de rueda	1	160 30 013
Soporte de eje intermedio	1	15047
Travesaño cable intermedio	1	14924
Piñón intermedio	1	160 30 016
Rodamiento 6006 2 RS	2	12521
Casquillo de agujas DB 14-12	2	12660
Rueda 400 x 8	2	14106
Anillo elástico CE 30	2	12870
Anillo elástico CI 55	1	12824
Cadena 12,7 - 54	1	13294
Cadena 9,525 - 48	2	13282
Junta 20 x 14 x 3,4	1	12292
Correa L 559	1	13559
Muelle	1	13019
Tornillo HM8 x 20	1	10767
Tornillo HM8 x 35	1	10773
Tornillo HM10 x 40	1	10853
Tornillo HM10 x 50	1	10816
Tornillo HM12 x 25	1	10847
Tornillo H M10 x 20	1	10803
Arandela 8 x 18 x 1,5	1	11616
Arandela 10 x 22 x 2	1	11621
Arandela 11 x 30 x 5	1	11626
Arandela 12 x 27 x 2,5	1	11635
Arandela freno 8	1	11567
Arandela freno 10	1	11587
Arandela freno 12	1	11589
Tuerca M8	1	11427
Tuerca M 10	1	11429
Tuerca M 12	1	11431
Tuerca freno M8	1	11484
Tuerca freno M10	1	11485
Tuerca freno M12	1	11486



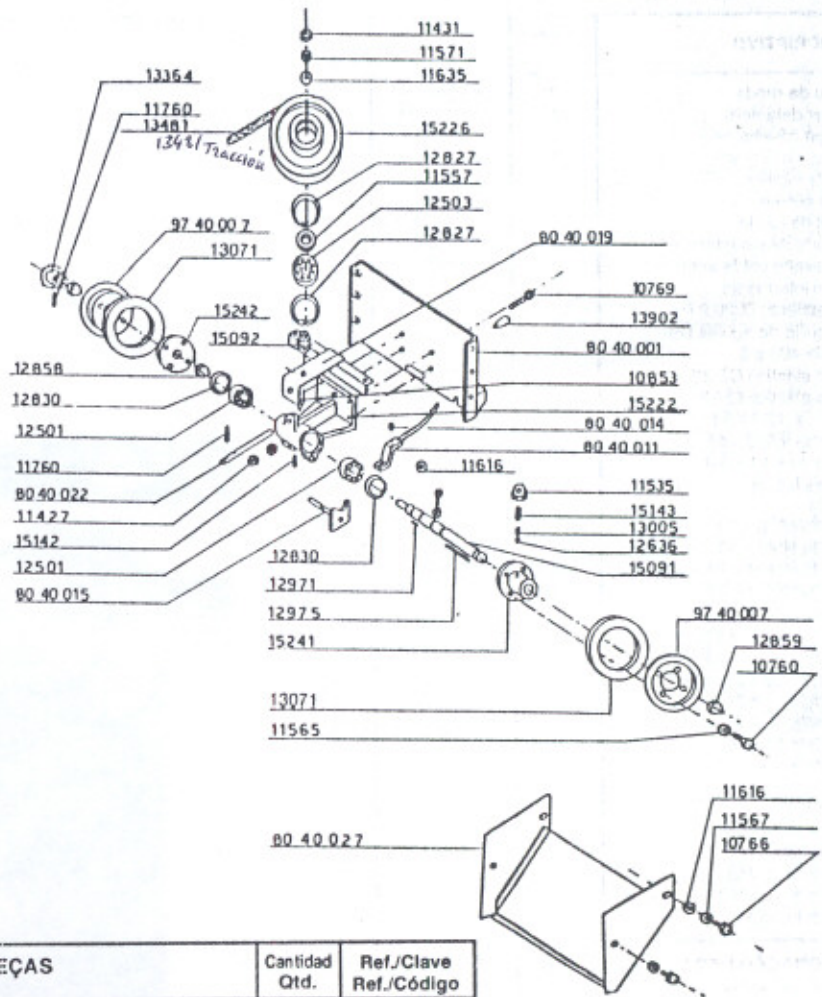
DESIGNAÇÃO DAS PEÇAS	Qtd.	Ref./Código
Roda central	2	80 30 010
Cárter da frente	1	80 30 030
Toldo em borracha	1	13683
Eixo	1	15100
Cárter inferior	1	160 30 001
Guia da correa	2	14993
Árvore da roda	1	160 30 013
Suporte do eixo intermediário	1	15047
Travessa da chumaceira intermediária	1	14924
Roda dentada intermediária	1	160 30 016
Rolamento-6006 2 RS	2	12521
Casquilho de bicos-DE 14-12	2	12660
Roda 400x8	2	14106
Anilhas-CE 30	2	12870
Anilhas -CE 55	2	12824
Corrente 12,7-54	1	13294
Corrente 9,525-48	1	13282
Junção 20X14X3,4	2	12292
Correia-L559	1	13559
Mola	1	13019
Parafuso-HM8X20	1	10767
Parafuso-HM8X35	1	10773
Parafuso-HM10X40	1	10853
Parafuso-HM10X50	1	10816
Parafuso-HM12X25	1	10847
Parafuso-HM10X20	1	10803
Anilha 6X18X1,5	1	11616
Anilha 10X22X2	1	11621
Anilha 11X30X5	1	11626
Anilha 12X27X2,5	1	11635
Anilha do travão-8	1	11567
Anilha do travão-10	1	11587
Anilha do travão-12	1	11589
Porca M8	1	11427
Porca M10	1	11429
Porca M12	1	11431
Porca do travão M8	1	11484
Porca do travão M10	1	11485
Porca do travão M12	1	11486

DESCRIPTIVO PIEZAS	DESIGNAÇÃO DAS PEÇAS	Cantidad Qtd.	Ref./Clave Ref./Código	Cantidad Qtd
Carter superior	Cárter superior	1	160 16 001	L15
		1	183 20 001	L40 - L45 - L50 - L55
		1	161 20 001	L20
		1	160 20 001	L10
		1	160 20 009	todo modelo - todos os modelos
Tensor	Esticador	1	15172	L10 - L20
Polia motor	Polia do motor	1	15167	L15
		1	15171	L40 - L45 - L50 - L55
Clavija 1/2 lune	Chaveta 1/2 lua	1	12990	L10 - L15 - L20
Clavija 6,35 x 6,35	Chaveta 6,35X6,35	1	12982	L40 - L45 - L50 - L55
Rodamiento	Rolamento	1	12530	todo modelo - todos os modelos
Tornillo 3/8/ 24 UNF	Parafuso H3/8/24UNF	1	11120	L10 - L20 - L30
Tornillo H 7/16 20 UNF	Parafuso H 7/16 20 UNF	1	11127	L40 - L50
Guía para embrague	Guia do rodizio da embraiagem	2	161 20 010	

L10/L20

4/4 P Esp

TRANSMISION - TRANSMISSÃO



DESCRIPTIVO PIEZAS	DESIGNAÇÃO DAS PEÇAS	Cantidad Qtd.	Ref./Clave Ref./Código	
Carter atrás	Cárter detrás	1	80 40 001	
Cubo derecho	Roda central direita	1	15242	
Cubo izquierdo	Roda central esquerda	1	15241	
Piñón	Roda dentada	1	13364	
Correa de fricción	Coroa de fricção	2	13071	
Palanca de velocidad	Alavanca das velocidades	1	80 40 011	
Travesaño	Travessa	1	80 40 014	
Horquilla	Garfo	1	80 40 015	
Tornillo	Parafuso	1	15142	
Soporte polea oscilante	Suporte da polia oscilante	1	80 40 019	
Tornillo hueco	Parafuso cabeça perfurada	1	80 40 022	
Muelle	Mola	1	15092	
Carter mecánica	Cárter mecânico	1	15143	
Cojinete (ilisible)	Chumaceira em ferro fundido	1	13005	
Eje mecánica	Eixo do mecanismo	1	80 40 027	
Arandela fieltro	Anilha feltro	1	15222	
Disco	Placa metálica	1	15091	
Rodamiento 6203 2 RS	Rolamento-6203 2 RS	1	11557	
Rodamiento 6204 2 RS	Rolamentos-6204 2RS	2	97 40 007	
Anillo elástico E 17	Anilhas-E 17	2	12501	
Anillo elástico I 40	Anilhas- I 40	1	12503	
Anillo elástico I 47	Anilhas -I 47	3	12858	
Clavija 5 x 5 x 18	Chavetas 5X5X18	2	12830	
Clavija 5 x 5 x 70	Chavetas 5X5X70	2	12827	
Pasador 4 x 20	Perno 4X20	1	12971	
Contera 10-18-25	Ponta protectora 10-18-25	1	12975	
Bola de 8	Esfera nº 8	2	11760	
Tornillo M8 x 12	Parafuso -M8X12	1	13902	
Tornillo M8 x 15	Parafuso-M8X15	1	12636	
Tornillo M8 x 25	Parafuso-M8X25	1	10760	
Tornillo M12 x 40	Parafuso-M12X40	1	10766	
Arandela 8 x 18 x 15	Anilha 8X18X15	1	10769	
Arandela 12 x (27) x 2,5	Anilha 12X27X2,5	1	10853	
Arandela freno 6	Anilha do travão-6	1	11616	
Arandela freno 8	Anilha do travão-8	1	11640	
Arandela freno 12	Anilha do travão-12	1	11565	
Tuerca M8	Porca M8	1	11567	
Tuerca M12	Porca M12	1	11571	
Tuerca M14	Porca M14	1	11427	
			11431	
			11571	
			11635	
			15226	
			12827	
			11557	
			12503	
			12827	
			80 40 019	
			10769	
			13902	
			80 40 001	
			10853	
			15222	
			80 40 014	
			80 40 011	
			11535	
			15143	
			13005	
			12636	
			15091	
			97 40 007	
			12858	
			10760	
			12859	
			10760	
			13071	
			11565	
			11616	
			11567	
			10766	
			80 40 027	
			11616	
			11567	
			10766	
			80 40 027	
Polea (precise el modelo)	Polia oscilante (indicar o modelo)	1	15226	L10 - L15 - etc ...
Correa modelo antes de sept 88	Correia modelo antes Set. 1988	1	13466	L10 - L15 - L20 - L30
Correa todos modelos después de sept. 88	Correia todos os modelos a partir de Setembro 1988	1	13481	